

**BM1000G**  
型式名 BM1000G

基礎・土木工事専用ベースマシン

# クローラクレーン

最大定格総荷重 100t×3.8m

▶主要諸元	1
▶フロントアタッチメント装備品	1
▶フック巻上限界	1
▶全体図	2
▶ブーム構成	3
▶作動範囲図	4
▶定格総荷重	5
▶主ブーム定格総荷重表	5
▶補助シーブ定格総荷重表（100tフック付き）	6
▶補助シーブ定格総荷重表（50tフック付き）	6
▶補助シーブ定格総荷重表（35tフック付き）	7
▶補助シーブ定格総荷重表（主フックなし）	7
▶主ブーム定格総荷重表（26.8tカウンタウエイト/カーボディウエイトなし）（オプション）	8
▶補助シーブ定格総荷重表（26.8tカウンタウエイト/カーボディウエイトなし、100tフック付き）（オプション）	8
▶補助シーブ定格総荷重表（26.8tカウンタウエイト/カーボディウエイトなし、50tフック付き）（オプション）	9
▶補助シーブ定格総荷重表（26.8tカウンタウエイト/カーボディウエイトなし、35tフック付き）（オプション）	9
▶補助シーブ定格総荷重表（26.8tカウンタウエイト/カーボディウエイトなし、主フックなし）（オプション）	10
▶つり荷走行時主ブーム定格総荷重表	10
▶つり荷走行時補助シーブ定格総荷重表（100tフック付き）	11
▶つり荷走行時補助シーブ定格総荷重表（50tフック付き）	11
▶つり荷走行時補助シーブ定格総荷重表（35tフック付き）	12
▶つり荷走行時補助シーブ定格総荷重表（主フックなし）	12
▶つり荷走行時補助シーブ付主ブーム定格総荷重表	13
▶サードドラム（オプション）	14
▶クラムセル（オプション）	15
<b>台船搭載（オプション）</b>	
▶クレーン	16
▶クラムセル	16
▶分解時の寸法・質量	17～20

## ▶ 主要諸元(型式 : BM1000G)

項目		仕様	クローラクレーン
最大つり上げ能力		t×m	100×3.8
基本ブーム長さ		m	13.8
最大ブーム長さ		m	62.6
ロープ速度	主巻	巻上・巻下 m/min	*110~3
	補巻	巻上・巻下 m/min	*110~3
	サード(オプション)	巻上・巻下 m/min	*120~3
	ブーム起伏	巻上・巻下 m/min	*50~3
旋回速度		min <sup>-1</sup> {rpm}	3.2 {3.2}
走行速度		km/h	*1.4/1.0
作業時質量(基本姿勢)[サード付]		t	107
接地圧(基本姿勢)[サード付]kPa[kgf/cm <sup>2</sup> ]			108.8 {1.11}
登坂能力(tanθ)		% (度)	30 (16.7)
定格ラインプル	主巻・補巻	kN{tf}	132 {13.5}*1
	サード(オプション)	kN{tf}	108 {11.0}
エンジン	名称		日野P11C-VC
	定格出力	kW/min <sup>-1</sup>	271/1.850
ワイヤロープ	主巻	mm	φ28
	補巻	mm	φ28
	サード(オプション)	mm	φ26
	ブーム	mm	φ20

サードドラムはオプションです。

各ロープ速度はドラム1層目での値です。

\*印の速度は軽負荷の時の値であり、負荷により速度の変動があります。

単位は国際単位系のS I単位で、{ }内は従来表示です。

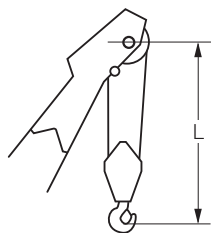
※1 : 1本掛の場合の値です。

## ▶ フロントアタッチメント装備品

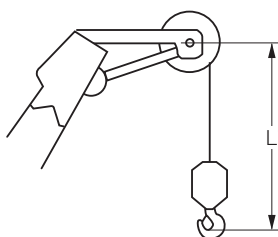
装 備 品	クローラクレーン
7.6m上部ブーム	○
6.2m下部ブーム	○
3.0m中間ブーム	△
6.1m中間ブーム(ケーブルローラ付き)	△
9.1m中間ブーム(ケーブルローラ付き)	△
100tフック(4枚シーブ)	選 択
50tフック(3枚シーブ)	
35tフック(1枚シーブ)	
13.5tボールフック	
補助シーブ(シーブ1枚)	△
バケット作業用補助シーブ(シーブ2枚)	△
主巻ワイヤロープ(φ28×200m)	○
補巻ワイヤロープ(φ28×130m)	△
ブーム起伏ロープ(φ20×140m)	○
サードワイヤロープ(φ26×190m)	△
上部スプレッド自動格納装置	○

○印は標準仕様、△印はオプション設定を示します。

## ▶ フック巻上限界(単位 : m)

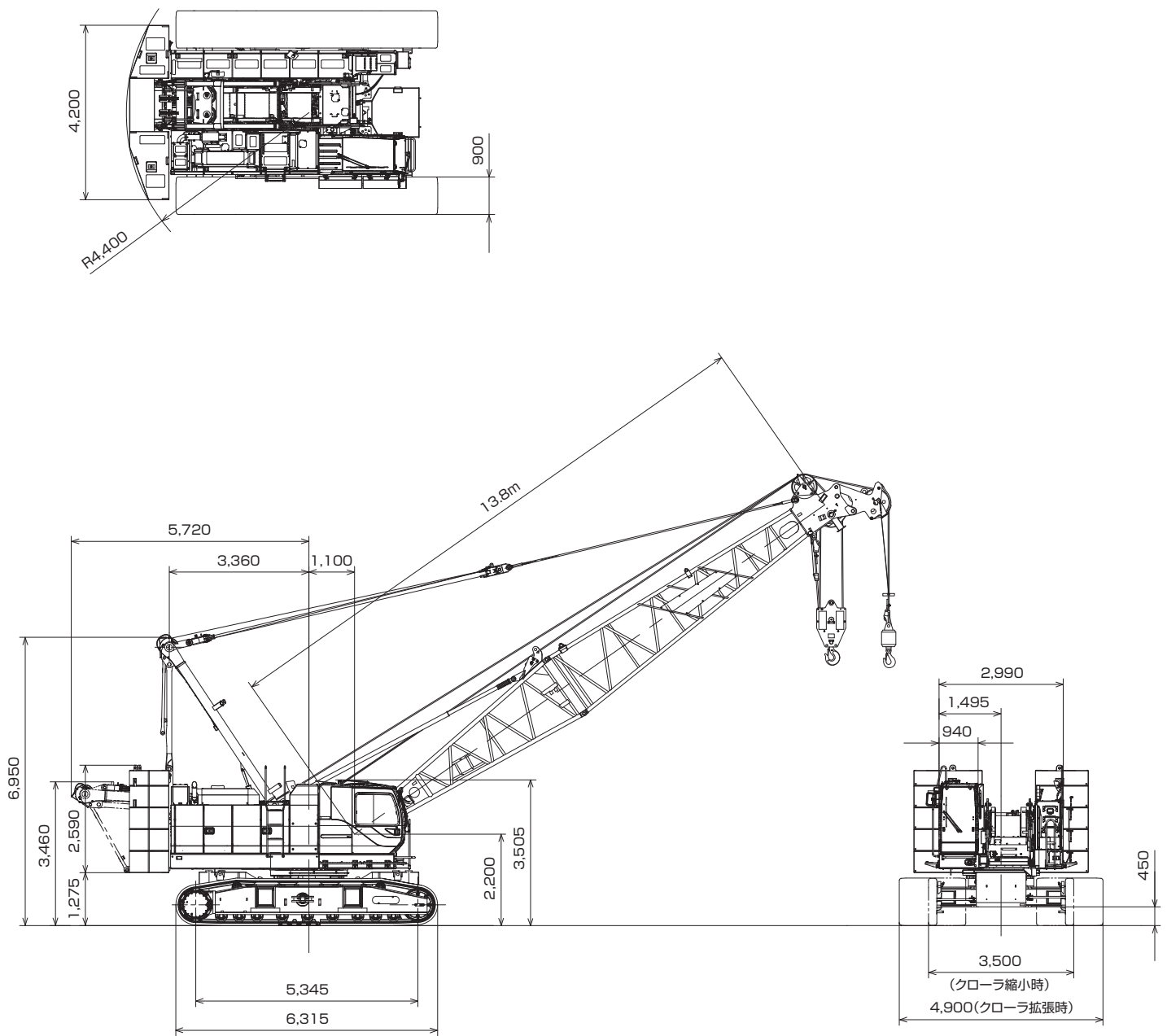


使用フック	L
100 tフック	5.0
50 tフック	5.0
35 tフック	5.0



使用フック	L'
13.5tボールフック	4.2

▶全体図(単位：mm)



## ▶ ブーム構成

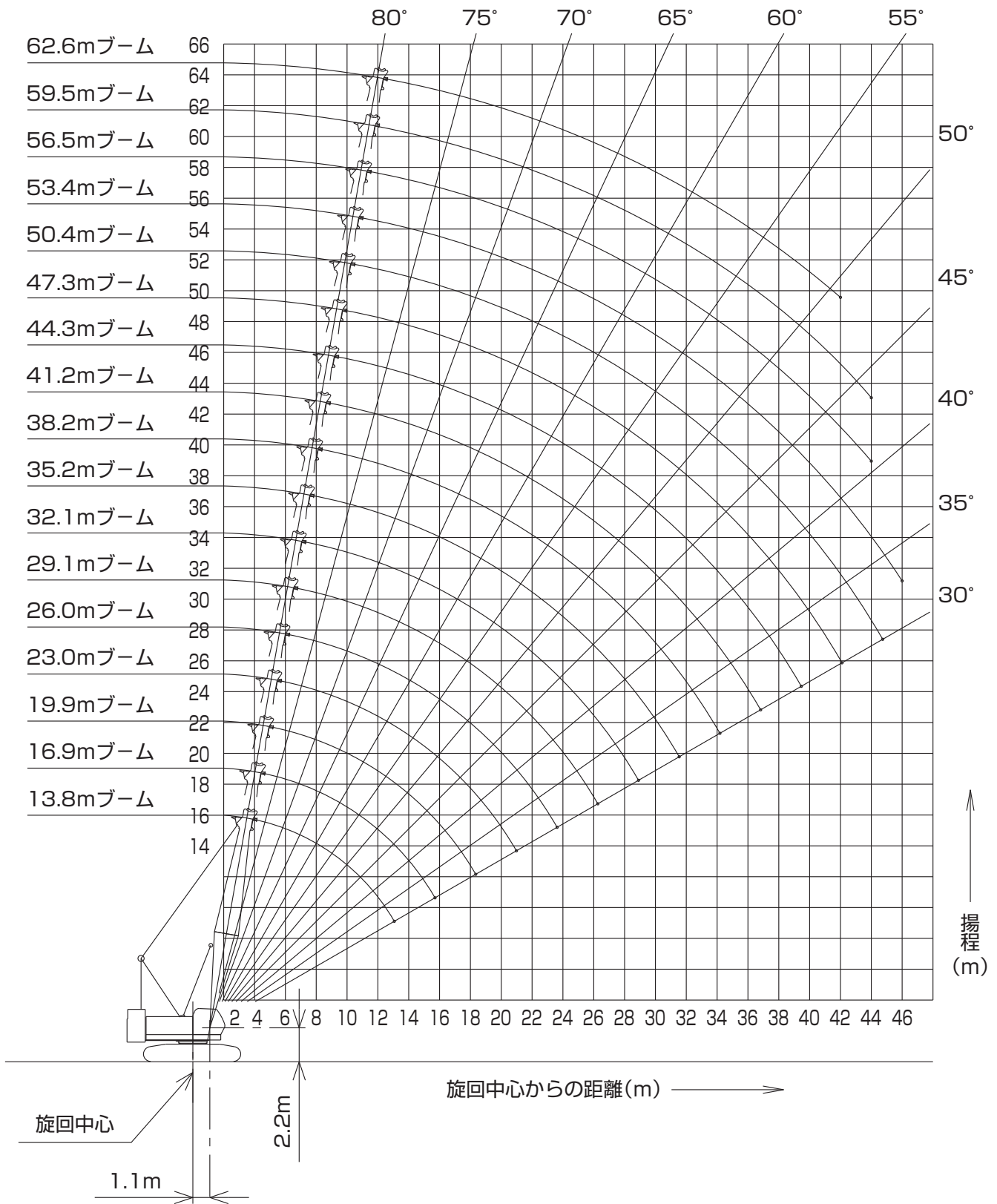
- ※印は、これより短いブームの組立可能な構成を示します。
- 使用するガイラインの径はφ34mmです。

中間ブームの種類		
記号	ブーム長さ	備考
3.0	3.0m	ラグ無
6.1	6.1m	ラグ無
9.1	9.1m	ラグ無

ブーム長さ m (ft.)	ブーム構成
13.8 (45)	
16.9 (55)	
19.9 (65)	*
23.0 (75)	*
26.0 (85)	*
29.1 (95)	*
32.1 (105)	*
35.2 (115)	*
38.2 (125)	*
41.2 (135)	*
44.3 (145)	*
47.3 (155)	*
50.4 (165)	*
53.4 (175)	*
56.5 (185)	*
59.5 (195)	*
62.6 (205)	*

▶ 作動範囲図

■ 主ブーム



## ▶ 定格総荷重

- 定格総荷重とは、水平堅土上における転倒荷重の78%以内で、フックブロック、玉掛用ワイヤロープ等のつり具の質量を含んだ値です。
- 作業半径とはクレーン旋回中心よりつり上荷重の重心までの水平距離を意味します。
- 実際につり上げ得る荷重は定格総荷重から（フック+玉掛用ワイヤロープ等のつり具）の質量を差し引いた値になります。
- 定格総荷重をつる場合にも風の影響、地盤の状態、作業速度その他安全作業に有害な状況がある時はオペレータは荷重の軽減、作業速度を遅くするなど状況に応じた判断をする責任があります。
- 表中の空欄の個所では作業を行うことができません。

● 巻上げロープ巻掛本数に対する最大巻上荷重とフックの質量

フック 呼称	最大巻上荷重 (t)								フック 質量
	1本掛	2本掛	3本掛	4本掛	5本掛	6本掛	7本掛	8本掛	
100t	-	25.0	37.5	50.0	62.5	75.0	87.5	100.0	1.73t
50t	-	25.0	37.5	50.0	-	-	-	-	0.85t
35t	-	25.0	35.0	-	-	-	-	-	0.70t
13.5t ボールフック	13.5	-	-	-	-	-	-	-	0.45t
13.5t軽量 ボールフック	13.5	-	-	-	-	-	-	-	0.10t

- クレーン作業中には必ずクローラを規定位置まで張り出し、ガントリを最高位置に立ててください。
  - すべてのブーム長さにおける中間ブームの構成は取扱説明書の指示を厳守してください。
  - 主ブームに補助シーブを取り付けたままで主フックを使用する場合の定格総荷重は、主ブーム定格総荷重から、一律0.8t差し引いた値となります。ただし最小定格総荷重は2.2tとします。
  - 補助シーブを装着できる主ブーム長さは、13.8m~59.5mです。
- △ 操作ミスなどによるつり荷の落下を防ぐため、クレーン作業では自由降下（フリーフォール）作業は行わないでください。

【カウンタウエイト減量時】（オプション）

- 自立可能な最長主ブーム長さは、カウンタウエイト段数3段（最上段から2段減量）で、53.4mです。
- 補助シーブを装着できる主ブーム長さは、カウンタウエイト段数3段（最上段から2段減量）で、13.8m~50.4mです。

## ▶ 主ブーム定格総荷重表

(単位：t)

ブーム長さ (m) 作業半径(m)	13.8	16.9	19.9	23.0	26.0	29.1	32.1	35.2	38.2	41.2	44.3	47.3	50.4	53.4	56.5	59.5	62.6	ブーム長さ (m) 作業半径(m)
	3.8	100.0																
4.3	90.0/4.3m	87.5/4.3m	78.0/4.8m															4.3
5.0	74.0	74.0	73.5	70.0/5.4m	61.5/5.9m													5.0
6.0	61.5	61.5	61.5	61.5	61.0	56.8/6.4m												6.0
7.0	51.3	51.1	51.0	50.9	50.8	50.8	50.0	45.0/7.5m										7.0
8.0	42.4	42.2	42.1	42.0	41.9	41.8	41.8	41.7	41.3	37.5/8.5m								8.0
9.0	36.0	35.9	35.7	35.6	35.5	35.5	35.4	35.3	35.2	35.1	34.6/9.1m	31.8/9.6m						9.0
10.0	31.3	31.1	31.0	30.9	30.8	30.7	30.6	30.5	30.4	30.3	30.2	30.1	25.0/10.1m	25.0/10.7m	21.6/11.2m	20.1/11.7m		10.0
12.0	22.0	24.5	24.3	24.2	24.1	24.0	24.0	23.8	23.7	23.6	23.5	23.4	23.3	23.2	19.5	19.4	18.0/12.2m	12.0
14.0	18.7/13.2m	20.1	19.9	19.8	19.7	19.6	19.5	19.4	19.2	19.2	19.0	18.9	18.9	18.7	18.6	18.0	15.4	14.0
16.0		14.9/15.8m	16.8	16.7	16.5	16.5	16.4	16.2	16.1	16.0	15.9	15.7	15.7	15.5	15.4	15.0	14.5	16.0
18.0			13.6	14.3	14.2	14.1	14.0	13.8	13.7	13.7	13.5	13.4	13.3	13.2	13.0	12.9	12.7	18.0
20.0			12.5/18.5m	12.5	12.4	12.3	12.2	12.0	11.9	11.8	11.6	11.5	11.5	11.3	11.2	11.0	10.9	20.0
22.0				11.1/21.1m	10.9	10.8	10.7	10.5	10.4	10.3	10.2	10.0	10.0	9.8	9.7	9.6	9.4	22.0
24.0					9.8/23.8m	9.6	9.5	9.3	9.2	9.1	9.0	8.8	8.8	8.6	8.5	8.4	8.2	24.0
26.0						8.7	8.5	8.3	8.2	8.1	8.0	7.8	7.8	7.6	7.5	7.3	7.2	26.0
28.0						8.2/26.4m	7.7	7.5	7.4	7.3	7.1	7.0	6.9	6.8	6.6	6.5	6.3	28.0
30.0							7.3/29.0m	6.8	6.7	6.6	6.4	6.3	6.2	6.0	5.9	5.8	5.6	30.0
32.0								6.3/31.7m	6.1	6.0	5.8	5.6	5.6	5.4	5.3	5.1	5.0	32.0
34.0									5.5	5.4	5.2	5.1	5.0	4.8	4.7	4.6	4.4	34.0
36.0									5.5/34.3m	4.9	4.8	4.6	4.5	4.4	4.2	4.1	3.9	36.0
38.0										4.7/37.0m	4.3	4.2	4.1	3.9	3.8	3.7	3.5	38.0
40.0											4.0/39.6m	3.8	3.7	3.6	3.4	3.3	3.0	40.0
42.0												3.5	3.4	3.2	3.0	2.9	2.6	42.0
44.0												3.5/42.2m	3.1	2.9	2.7	2.5		44.0
46.0													3.0/44.9m	2.5				46.0

※表中の太線で囲まれた部分は、ブーム等の強度によって定められた値です。

▶補助シーブ定格総荷重表(100tフック付き)

(単位：t)

ブーム長さ (m) 作業半径(m)	13.8	16.9	19.9	23.0	26.0	29.1	32.1	35.2	38.2	41.2	44.3	47.3	50.4	53.4	56.5	59.5	ブーム長さ (m) 作業半径(m)
5.0	13.5/5.2m	13.5/5.2m	13.5/5.7m														5.0
6.0	13.5	13.5	13.5	13.5/6.3m	13.5/6.8m												6.0
7.0	13.5	13.5	13.5	13.5	13.5	13.5/7.3m	13.5/7.9m										7.0
8.0	13.5	13.5	13.5	13.5	13.5	13.5	13.5	13.5/8.4m	13.5/8.9m								8.0
9.0	13.5	13.5	13.5	13.5	13.5	13.5	13.5	13.5	13.5	13.5/9.4m							9.0
10.0	13.5	13.5	13.5	13.5	13.5	13.5	13.5	13.5	13.5	13.5	13.5/10.0m	13.5/10.5m	13.5/11.0m	13.5/11.5m			10.0
12.0	13.5	13.5	13.5	13.5	13.5	13.5	13.5	13.5	13.5	13.5	13.5	13.5	13.5	13.5	13.5/12.1m	13.5/12.6m	12.0
14.0	13.5	13.5	13.5	13.5	13.5	13.5	13.5	13.5	13.5	13.5	13.5	13.5	13.5	13.5	13.5	13.5	14.0
16.0	11.5/14.6m	13.5	13.5	13.5	13.5	13.5	13.5	13.5	13.5	13.5	13.5	13.5	13.5	13.4	13.3	12.9	16.0
18.0		11.5/17.2m	11.5	12.2	12.1	12.0	11.9	11.7	11.6	11.6	11.4	11.3	11.2	11.1	10.9	10.8	18.0
20.0			10.4/19.9m	10.4	10.3	10.2	10.1	9.9	9.8	9.7	9.5	9.4	9.4	9.2	9.1	8.9	20.0
22.0				9.3	8.8	8.7	8.6	8.4	8.3	8.2	8.1	7.9	7.9	7.7	7.6	7.5	22.0
24.0				9.0/22.5m	7.3	7.5	7.4	7.2	7.1	7.0	6.9	6.7	6.7	6.5	6.4	6.3	24.0
26.0					6.4/25.2m	6.5	6.4	6.2	6.1	6.0	5.9	5.7	5.7	5.5	5.4	5.2	26.0
28.0						5.6/27.8m	5.6	5.4	5.3	5.2	5.0	4.9	4.8	4.7	4.5	4.4	28.0
30.0							4.8	4.7	4.6	4.5	4.3	4.2	4.1	3.9	3.8	3.7	30.0
32.0							4.6/30.4m	4.0	4.0	3.9	3.7	3.5	3.5	3.3	3.2	3.0	32.0
34.0								3.6/33.1m	3.4	3.3	3.1	3.0	2.9	2.7	2.6	2.5	34.0
36.0									2.9/35.7m	2.8	2.7	2.5	2.4	2.3	2.1	2.0	36.0
38.0										2.3	2.2	2.1	2.0	1.8	1.7	1.6	38.0
40.0										2.2/38.4m	1.7	1.7	1.6				40.0

※表中の太線で囲まれた部分は、ブーム等の強度によって定められた値です。

▶補助シーブ定格総荷重表(50tフック付き)

(単位：t)

ブーム長さ (m) 作業半径(m)	13.8	16.9	19.9	23.0	26.0	29.1	32.1	35.2	38.2	41.2	44.3	47.3	50.4	53.4	56.5	59.5	ブーム長さ (m) 作業半径(m)
5.0	13.5/5.2m	13.5/5.2m	13.5/5.7m														5.0
6.0	13.5	13.5	13.5	13.5/6.3m	13.5/6.8m												6.0
7.0	13.5	13.5	13.5	13.5	13.5	13.5/7.3m	13.5/7.9m										7.0
8.0	13.5	13.5	13.5	13.5	13.5	13.5	13.5	13.5/8.4m	13.5/8.9m								8.0
9.0	13.5	13.5	13.5	13.5	13.5	13.5	13.5	13.5	13.5	13.5/9.4m							9.0
10.0	13.5	13.5	13.5	13.5	13.5	13.5	13.5	13.5	13.5	13.5	13.5/10.0m	13.5/10.5m	13.5/11.0m	13.5/11.5m			10.0
12.0	13.5	13.5	13.5	13.5	13.5	13.5	13.5	13.5	13.5	13.5	13.5	13.5	13.5	13.5	13.5/12.1m	13.5/12.6m	12.0
14.0	13.5	13.5	13.5	13.5	13.5	13.5	13.5	13.5	13.5	13.5	13.5	13.5	13.5	13.5	13.5	13.5	14.0
16.0	12.3/14.6m	13.5	13.5	13.5	13.5	13.5	13.5	13.5	13.5	13.5	13.5	13.5	13.5	13.5	13.5	13.5	16.0
18.0		12.3/17.2m	12.3	13.0	12.9	12.8	12.7	12.5	12.4	12.4	12.2	12.1	12.0	11.9	11.7	11.6	18.0
20.0			11.2/19.9m	11.2	11.1	11.0	10.9	10.7	10.6	10.5	10.3	10.2	10.2	10.0	9.9	9.7	20.0
22.0				10.1	9.6	9.5	9.4	9.2	9.1	9.0	8.9	8.7	8.7	8.5	8.4	8.3	22.0
24.0				9.8/22.5m	8.1	8.3	8.2	8.0	7.9	7.8	7.7	7.5	7.5	7.3	7.2	7.1	24.0
26.0					7.2/25.2m	7.3	7.2	7.0	6.9	6.8	6.7	6.5	6.5	6.3	6.2	6.0	26.0
28.0						6.4/27.8m	6.4	6.2	6.1	6.0	5.8	5.7	5.6	5.5	5.3	5.2	28.0
30.0							5.6	5.5	5.4	5.3	5.1	5.0	4.9	4.7	4.6	4.5	30.0
32.0							5.4/30.4m	4.8	4.8	4.7	4.5	4.3	4.3	4.1	4.0	3.8	32.0
34.0								4.4/33.1m	4.2	4.1	3.9	3.8	3.7	3.5	3.4	3.3	34.0
36.0									3.7/35.7m	3.6	3.5	3.3	3.2	3.1	2.9	2.8	36.0
38.0										3.1	3.0	2.9	2.8	2.6	2.5	2.4	38.0
40.0										3.0/38.4m	2.5	2.5	2.4	2.3	2.1	2.0	40.0
42.0											2.3/41.0m						42.0

※表中の太線で囲まれた部分は、ブーム等の強度によって定められた値です。

▶補助シーブ定格総荷重表(35tフック付き)

(単位：t)

ブーム長さ 作業半径(m)	13.8	16.9	19.9	23.0	26.0	29.1	32.1	35.2	38.2	41.2	44.3	47.3	50.4	53.4	56.5	59.5	ブーム長さ 作業半径(m)
5.0	13.5/5.2m	13.5/5.2m	13.5/5.7m														5.0
6.0	13.5	13.5	13.5	13.5/6.3m	13.5/6.8m												6.0
7.0	13.5	13.5	13.5	13.5	13.5	13.5/7.3m	13.5/7.9m										7.0
8.0	13.5	13.5	13.5	13.5	13.5	13.5	13.5	13.5/8.4m	13.5/8.9m								8.0
9.0	13.5	13.5	13.5	13.5	13.5	13.5	13.5	13.5	13.5	13.5/9.4m							9.0
10.0	13.5	13.5	13.5	13.5	13.5	13.5	13.5	13.5	13.5	13.5	13.5/10.0m	13.5/10.5m	13.5/11.0m	13.5/11.5m			10.0
12.0	13.5	13.5	13.5	13.5	13.5	13.5	13.5	13.5	13.5	13.5	13.5	13.5	13.5	13.5	13.5/12.1m	13.5/12.6m	12.0
14.0	13.5	13.5	13.5	13.5	13.5	13.5	13.5	13.5	13.5	13.5	13.5	13.5	13.5	13.5	13.5	13.5	14.0
16.0	12.5/14.6m	13.5	13.5	13.5	13.5	13.5	13.5	13.5	13.5	13.5	13.5	13.5	13.5	13.5	13.5	13.5	16.0
18.0		12.5/17.2m	12.5	13.2	13.1	13.0	12.9	12.7	12.6	12.6	12.4	12.3	12.2	12.1	11.9	11.8	18.0
20.0			11.4/19.9m	11.4	11.3	11.2	11.1	10.9	10.8	10.7	10.5	10.4	10.4	10.2	10.1	9.9	20.0
22.0				10.3	9.8	9.7	9.6	9.4	9.3	9.2	9.1	8.9	8.9	8.7	8.6	8.5	22.0
24.0				10.0/22.5m	8.3	8.5	8.4	8.2	8.1	8.0	7.9	7.7	7.7	7.5	7.4	7.3	24.0
26.0					7.4/25.2m	7.5	7.4	7.2	7.1	7.0	6.9	6.7	6.7	6.5	6.4	6.2	26.0
28.0						6.6/27.8m	6.6	6.4	6.3	6.2	6.0	5.9	5.8	5.7	5.5	5.4	28.0
30.0							5.8	5.7	5.6	5.5	5.3	5.2	5.1	4.9	4.8	4.7	30.0
32.0							5.6/30.4m	5.0	5.0	4.9	4.7	4.5	4.5	4.3	4.2	4.0	32.0
34.0								4.6/33.1m	4.4	4.3	4.1	4.0	3.9	3.7	3.6	3.5	34.0
36.0									3.9/35.7m	3.8	3.7	3.5	3.4	3.3	3.1	3.0	36.0
38.0										3.3	3.2	3.1	3.0	2.8	2.7	2.6	38.0
40.0										3.2/38.4m	2.7	2.7	2.6	2.5	2.3	2.2	40.0
42.0											2.5/41.0m	2.4	2.3	2.1	1.9		42.0
44.0												2.2	2.0				44.0

※表中の太線で囲まれた部分は、ブーム等の強度によって定められた値です。

▶補助シーブ定格総荷重表(主フックなし)

(単位：t)

ブーム長さ 作業半径(m)	13.8	16.9	19.9	23.0	26.0	29.1	32.1	35.2	38.2	41.2	44.3	47.3	50.4	53.4	56.5	59.5	ブーム長さ 作業半径(m)
5.0	13.5/5.2m	13.5/5.2m	13.5/5.7m														5.0
6.0	13.5	13.5	13.5	13.5/6.3m	13.5/6.8m												6.0
7.0	13.5	13.5	13.5	13.5	13.5	13.5/7.3m	13.5/7.9m										7.0
8.0	13.5	13.5	13.5	13.5	13.5	13.5	13.5	13.5/8.4m	13.5/8.9m								8.0
9.0	13.5	13.5	13.5	13.5	13.5	13.5	13.5	13.5	13.5	13.5/9.4m							9.0
10.0	13.5	13.5	13.5	13.5	13.5	13.5	13.5	13.5	13.5	13.5	13.5/10.0m	13.5/10.5m	13.5/11.0m	13.5/11.5m			10.0
12.0	13.5	13.5	13.5	13.5	13.5	13.5	13.5	13.5	13.5	13.5	13.5	13.5	13.5	13.5	13.5/12.1m	13.5/12.6m	12.0
14.0	13.5	13.5	13.5	13.5	13.5	13.5	13.5	13.5	13.5	13.5	13.5	13.5	13.5	13.5	13.5	13.5	14.0
16.0	13.2/14.6m	13.5	13.5	13.5	13.5	13.5	13.5	13.5	13.5	13.5	13.5	13.5	13.5	13.5	13.5	13.5	16.0
18.0		13.2/17.2m	13.2	13.5	13.5	13.5	13.5	13.4	13.3	13.3	13.1	13.0	12.9	12.8	12.6	12.5	18.0
20.0			12.1/19.9m	12.1	12.0	11.9	11.8	11.6	11.5	11.4	11.2	11.1	11.1	10.9	10.8	10.6	20.0
22.0				11.0	10.5	10.4	10.3	10.1	10.0	9.9	9.8	9.6	9.6	9.4	9.3	9.2	22.0
24.0				10.7/22.5m	9.0	9.2	9.1	8.9	8.8	8.7	8.6	8.4	8.4	8.2	8.1	8.0	24.0
26.0					8.1/25.2m	8.2	8.1	7.9	7.8	7.7	7.6	7.4	7.4	7.2	7.1	6.9	26.0
28.0						7.3/27.8m	7.3	7.1	7.0	6.9	6.7	6.6	6.5	6.4	6.2	6.1	28.0
30.0							6.5	6.4	6.3	6.2	6.0	5.9	5.8	5.6	5.5	5.4	30.0
32.0							6.3/30.4m	5.7	5.7	5.6	5.4	5.2	5.2	5.0	4.9	4.7	32.0
34.0								5.3/33.1m	5.1	5.0	4.8	4.7	4.6	4.4	4.3	4.2	34.0
36.0									4.6/35.7m	4.5	4.4	4.2	4.1	4.0	3.8	3.7	36.0
38.0										4.0	3.9	3.8	3.7	3.5	3.4	3.3	38.0
40.0										3.9/38.4m	3.4	3.4	3.3	3.2	3.0	2.9	40.0
42.0											3.2/41.0m	3.1	3.0	2.8	2.6		42.0
44.0												2.9/43.6m	2.7				44.0

※表中の太線で囲まれた部分は、ブーム等の強度によって定められた値です。



▶主ブーム定格総荷重表(26.8tカウンタウエイト／カーボディウエイトなし) (オプション) (単位：t)

ブーム長さ 作業半径(m)	13.8	16.9	19.9	23.0	26.0	29.1	32.1	35.2	38.2	41.2	44.3	47.3	50.4	53.4	ブーム長さ 作業半径(m)
3.8	90.0/3.8m														3.8
4.3	80.0	80.0/4.3m	66.7/4.8m												4.3
5.0	62.3	62.3	62.2	54.4/5.4m	46.9/5.9m										5.0
6.0	46.0	46.0	45.8	45.8	45.8	41.1/6.4m									6.0
7.0	36.3	36.2	36.1	36.0	35.9	35.8	35.8/7.0m	32.1/7.5m							7.0
8.0	29.8	29.7	29.6	29.5	29.4	29.3	29.3	29.2	29.0/8.0m	26.5/8.5m					8.0
9.0	25.3	25.2	25.0	24.9	24.8	24.7	24.7	24.5	24.4	24.4	23.8/9.1m	21.9/9.6m			9.0
10.0	21.9	21.7	21.6	21.5	21.4	21.3	21.2	21.1	21.0	21.0	20.8	20.7	20.3/10.1m	18.5/10.7m	10.0
12.0	17.1	17.0	16.8	16.7	16.6	16.5	16.4	16.3	16.2	16.1	16.0	15.9	15.9	15.7	12.0
14.0	15.2/13.2m	13.9	13.7	13.6	13.4	13.3	13.3	13.1	13.0	12.9	12.8	12.7	12.6	12.5	14.0
16.0		11.8/15.8m	11.4	11.3	11.2	11.1	11.0	10.8	10.7	10.7	10.5	10.4	10.4	10.2	16.0
18.0			9.8	9.7	9.5	9.4	9.3	9.1	9.0	9.0	8.8	8.7	8.7	8.5	18.0
20.0			9.5/18.5m	8.4	8.2	8.1	8.0	7.8	7.7	7.7	7.5	7.4	7.3	7.2	20.0
22.0				7.8/21.1m	7.2	7.1	7.0	6.8	6.7	6.6	6.4	6.3	6.3	6.1	22.0
24.0					6.4/23.8m	6.2	6.1	5.9	5.8	5.7	5.6	5.4	5.4	5.2	24.0
26.0						5.5	5.4	5.2	5.1	5.0	4.9	4.7	4.7	4.5	26.0
28.0						5.4/26.4m	4.9	4.7	4.5	4.4	4.3	4.1	4.1	3.9	28.0
30.0							4.6/29.0m	4.2	4.0	3.9	3.7	3.6	3.6	3.4	30.0
32.0								3.8/31.7m	3.6	3.5	3.3	3.2	3.1	3.0	32.0
34.0									3.2	3.1	2.9	2.8	2.7	2.6	34.0
36.0									3.2/34.3m	2.8	2.6	2.5	2.4	2.2	36.0
38.0										2.6/37.0m	2.3	2.1	2.0	1.8/38.0m	38.0
40.0											2.1/39.6m	1.8	1.7/40.0m		40.0
42.0												1.5			42.0
44.0												1.5/42.2m			44.0

※表中の太線で囲まれた部分は、ブーム等の強度によって定められた値です。

▶補助シーブ定格総荷重表(26.8tカウンタウエイト／カーボディウエイトなし、100tフック付き) (オプション) (単位：t)

ブーム長さ 作業半径(m)	13.8	16.9	19.9	23.0	26.0	29.1	32.1	35.2	38.2	41.2	44.3	47.3	50.4	ブーム長さ 作業半径(m)
5.0	13.5/5.2m	13.5/5.2m	13.5/5.7m											5.0
6.0	13.5	13.5	13.5	13.5/6.3m	13.5/6.8m									6.0
7.0	13.5	13.5	13.5	13.5	13.5	13.5/7.3m	13.5/7.9m							7.0
8.0	13.5	13.5	13.5	13.5	13.5	13.5	13.5	13.5/8.4m	13.5/8.9m					8.0
9.0	13.5	13.5	13.5	13.5	13.5	13.5	13.5	13.5	13.5	13.5/9.4m				9.0
10.0	13.5	13.5	13.5	13.5	13.5	13.5	13.5	13.5	13.5	13.5	13.5/10.0m	13.5/10.5m	13.5/11.0m	10.0
12.0	13.5	13.5	13.5	13.5	13.5	13.5	13.5	13.5	13.5	13.5	13.5	13.5	13.5	12.0
14.0	11.8	11.8	11.6	11.5	11.3	11.2	11.2	11.0	10.9	10.8	10.7	10.6	10.5	14.0
16.0	10.8/14.6m	9.4	9.3	9.2	9.1	9.0	8.9	8.7	8.6	8.6	8.4	8.3	8.3	16.0
18.0		8.0/17.2m	7.7	7.6	7.4	7.3	7.2	7.0	6.9	6.9	6.7	6.6	6.6	18.0
20.0			6.5/19.9m	6.3	6.1	6.0	5.9	5.7	5.6	5.6	5.4	5.3	5.2	20.0
22.0				5.2	5.1	5.0	4.9	4.7	4.6	4.5	4.3	4.2	4.2	22.0
24.0				4.9/22.5m	4.2	4.1	4.0	3.8	3.7	3.6	3.5	3.3	3.3	24.0
26.0					3.6/25.2m	3.4	3.3	3.1	3.0	2.9	2.8	2.6	2.6	26.0
28.0						2.9/27.8m	2.8	2.6	2.4	2.3	2.2	2.0	2.0	28.0
30.0							2.2	2.1	1.9	1.8/30.0m	1.6/30.0m	1.5/30.0m	1.5/30.0m	30.0
32.0							2.0/30.4m	1.6	1.5/32.0m					32.0
34.0								1.3/33.1m						34.0

※表中の太線で囲まれた部分は、ブーム等の強度によって定められた値です。

▶ 補助シーブ定格総荷重表(26.8tカウンタウエイト／カーボディウエイトなし、50tフック付き) (オプション)

(単位：t)

ブーム長さ (m) 作業半径(m)	13.8	16.9	19.9	23.0	26.0	29.1	32.1	35.2	38.2	41.2	44.3	47.3	50.4	ブーム長さ (m) 作業半径(m)
5.0	13.5/5.2m	13.5/5.2m	13.5/5.7m											5.0
6.0	13.5	13.5	13.5	13.5/6.3m	13.5/6.8m									6.0
7.0	13.5	13.5	13.5	13.5	13.5	13.5/7.3m	13.5/7.9m							7.0
8.0	13.5	13.5	13.5	13.5	13.5	13.5	13.5	13.5/8.4m	13.5/8.9m					8.0
9.0	13.5	13.5	13.5	13.5	13.5	13.5	13.5	13.5	13.5	13.5/9.4m				9.0
10.0	13.5	13.5	13.5	13.5	13.5	13.5	13.5	13.5	13.5	13.5	13.5/10.0m	13.5/10.5m	13.5/11.0m	10.0
12.0	13.5	13.5	13.5	13.5	13.5	13.5	13.5	13.5	13.5	13.5	13.5	13.5	13.5	12.0
14.0	12.6	12.6	12.4	12.3	12.1	12.0	12.0	11.8	11.7	11.6	11.5	11.4	11.3	14.0
16.0	11.6/14.6m	10.2	10.1	10.0	9.9	9.8	9.7	9.5	9.4	9.4	9.2	9.1	9.1	16.0
18.0		8.8/17.2m	8.5	8.4	8.2	8.1	8.0	7.8	7.7	7.7	7.5	7.4	7.4	18.0
20.0			7.3/19.9m	7.1	6.9	6.8	6.7	6.5	6.4	6.4	6.2	6.1	6.0	20.0
22.0				6.0	5.9	5.8	5.7	5.5	5.4	5.3	5.1	5.0	5.0	22.0
24.0				5.7/22.5m	5.0	4.9	4.8	4.6	4.5	4.4	4.3	4.1	4.1	24.0
26.0					4.4/25.2m	4.2	4.1	3.9	3.8	3.7	3.6	3.4	3.4	26.0
28.0						3.7/27.8m	3.6	3.4	3.2	3.1	3.0	2.8	2.8	28.0
30.0							3.0	2.9	2.7	2.6	2.4	2.3	2.3	30.0
32.0							2.8/30.4m	2.4	2.3	2.2	2.0	1.9	1.8/32.0m	32.0
34.0								2.1/33.1m	1.9	1.8	1.6/34.0m	1.5/34.0m		34.0
36.0									1.6/35.7m	1.5/36.0m				36.0

※表中の太線で囲まれた部分は、ブーム等の強度によって定められた値です。

▶ 補助シーブ定格総荷重表(26.8tカウンタウエイト／カーボディウエイトなし、35tフック付き) (オプション)

(単位：t)

ブーム長さ (m) 作業半径(m)	13.8	16.9	19.9	23.0	26.0	29.1	32.1	35.2	38.2	41.2	44.3	47.3	50.4	ブーム長さ (m) 作業半径(m)
5.0	13.5/5.2m	13.5/5.2m	13.5/5.7m											5.0
6.0	13.5	13.5	13.5	13.5/6.3m	13.5/6.8m									6.0
7.0	13.5	13.5	13.5	13.5	13.5	13.5/7.3m	13.5/7.9m							7.0
8.0	13.5	13.5	13.5	13.5	13.5	13.5	13.5	13.5/8.4m	13.5/8.9m					8.0
9.0	13.5	13.5	13.5	13.5	13.5	13.5	13.5	13.5	13.5	13.5/9.4m				9.0
10.0	13.5	13.5	13.5	13.5	13.5	13.5	13.5	13.5	13.5	13.5	13.5/10.0m	13.5/10.5m	13.5/11.0m	10.0
12.0	13.5	13.5	13.5	13.5	13.5	13.5	13.5	13.5	13.5	13.5	13.5	13.5	13.5	12.0
14.0	12.8	12.8	12.6	12.5	12.3	12.2	12.2	12.0	11.9	11.8	11.7	11.6	11.5	14.0
16.0	11.8/14.6m	10.4	10.3	10.2	10.1	10.0	9.9	9.7	9.6	9.6	9.4	9.3	9.3	16.0
18.0		9.0/17.2m	8.7	8.6	8.4	8.3	8.2	8.0	7.9	7.9	7.7	7.6	7.6	18.0
20.0			7.5/19.9m	7.3	7.1	7.0	6.9	6.7	6.6	6.6	6.4	6.3	6.2	20.0
22.0				6.2	6.1	6.0	5.9	5.7	5.6	5.5	5.3	5.2	5.2	22.0
24.0				5.9/22.5m	5.2	5.1	5.0	4.8	4.7	4.6	4.5	4.3	4.3	24.0
26.0					4.6/25.2m	4.4	4.3	4.1	4.0	3.9	3.8	3.6	3.6	26.0
28.0						3.9/27.8m	3.8	3.6	3.4	3.3	3.2	3.0	3.0	28.0
30.0							3.2	3.1	2.9	2.8	2.6	2.5	2.5	30.0
32.0							3.0/30.4m	2.6	2.5	2.4	2.2	2.1	2.0	32.0
34.0								2.3/33.1m	2.1	2.0	1.8	1.7/34.0m	1.6/34.0m	34.0
36.0									1.8/35.7m	1.7/36.0m	1.5/36.0m			36.0

※表中の太線で囲まれた部分は、ブーム等の強度によって定められた値です。

▶補助シーブ定格総荷重表(26.8tカウンタウエイト/カーボディウエイトなし、主フックなし) (オプション)

(単位：t)

ブーム長さ (m) 作業半径(m)	13.8	16.9	19.9	23.0	26.0	29.1	32.1	35.2	38.2	41.2	44.3	47.3	50.4	ブーム長さ (m) 作業半径(m)
5.0	13.5/5.2m	13.5/5.2m	13.5/5.7m											5.0
6.0	13.5	13.5	13.5	13.5/6.3m	13.5/6.8m									6.0
7.0	13.5	13.5	13.5	13.5	13.5	13.5/7.3m	13.5/7.9m							7.0
8.0	13.5	13.5	13.5	13.5	13.5	13.5	13.5	13.5/8.4m	13.5/8.9m					8.0
9.0	13.5	13.5	13.5	13.5	13.5	13.5	13.5	13.5	13.5	13.5/9.4m				9.0
10.0	13.5	13.5	13.5	13.5	13.5	13.5	13.5	13.5	13.5	13.5	13.5/10.0m	13.5/10.5m	13.5/11.0m	10.0
12.0	13.5	13.5	13.5	13.5	13.5	13.5	13.5	13.5	13.5	13.5	13.5	13.5	13.5	12.0
14.0	13.5	13.5	13.3	13.2	13.0	12.9	12.9	12.7	12.6	12.5	12.4	12.3	12.2	14.0
16.0	12.5/14.6m	11.1	11.0	10.9	10.8	10.7	10.6	10.4	10.3	10.3	10.1	10.0	10.0	16.0
18.0		9.7/17.2m	9.4	9.3	9.1	9.0	8.9	8.7	8.6	8.6	8.4	8.3	8.3	18.0
20.0			8.2/19.9m	8.0	7.8	7.7	7.6	7.4	7.3	7.3	7.1	7.0	6.9	20.0
22.0				6.9	6.8	6.7	6.6	6.4	6.3	6.2	6.0	5.9	5.9	22.0
24.0				6.6/22.5m	5.9	5.8	5.7	5.5	5.4	5.3	5.2	5.0	5.0	24.0
26.0					5.3/25.2m	5.1	5.0	4.8	4.7	4.6	4.5	4.3	4.3	26.0
28.0						4.6/27.8m	4.5	4.3	4.1	4.0	3.9	3.7	3.7	28.0
30.0							3.9	3.8	3.6	3.5	3.3	3.2	3.2	30.0
32.0							3.7/30.4m	3.3	3.2	3.1	2.9	2.8	2.7	32.0
34.0								3.0/33.1m	2.8	2.7	2.5	2.4	2.3	34.0
36.0									2.5/35.7m	2.4	2.2	2.1	2.0	36.0
38.0										2.0	1.9	1.7/38.0m	1.6/38.0m	38.0
40.0										1.9/38.4m	1.6			40.0
42.0											1.5/41.0m			42.0

※表中の太線で囲まれた部分は、ブーム等の強度によって定められた値です。

▶つり荷走行時主ブーム定格総荷重表

(単位：t)

ブーム長さ (m) 作業半径(m)	13.8	16.9	19.9	23.0	26.0	29.1	ブーム長さ (m) 作業半径(m)
4.3	85.8	83.3	74.3/4.8m				4.3
5.0	70.5	70.5	70.0	66.6/5.4m	58.5/5.9m		5.0
6.0	58.6	58.5	58.5	58.5	58.0	54.0/6.4m	6.0
7.0	47.9	48.6	48.5	48.4	48.3	48.3	7.0
8.0	39.3	40.1	40.0	39.9	39.8	39.7	8.0
9.0	33.3	34.1	33.9	33.8	33.7	33.6	9.0
10.0	28.5	29.5	29.4	29.3	29.2	29.1	10.0
12.0	20.9	23.2	23.0	22.9	22.8	22.7	12.0
14.0	17.7/13.2m	19.0	18.8	18.7	18.6	18.5	14.0
16.0		14.0/15.8m	15.8	15.7	15.5	15.5	16.0
18.0			12.8	13.4	13.3	13.2	18.0
20.0			11.7/18.5m	11.7	11.6	11.5	20.0
22.0				10.4/21.1m	10.2	10.1	22.0
24.0					9.1/23.8m	8.9	24.0
26.0						8.1	26.0
28.0						7.6/26.4m	28.0

※表中の太線で囲まれた部分は、ブーム等の強度によって定められた値です。

## ▶ つり荷走行時補助シーブ定格総荷重表(100tフック付き)

(単位：t)

ブーム長さ (m) 作業半径(m)	13.8	16.9	19.9	23.0	26.0	29.1	ブーム長さ (m) 作業半径(m)
5.0	12.6/5.2m	12.6/5.2m	12.6/5.7m				5.0
6.0	12.6	12.6	12.6	12.6/6.3m	12.6/6.8m		6.0
7.0	12.6	12.6	12.6	12.6	12.6	12.6/7.3m	7.0
8.0	12.6	12.6	12.6	12.6	12.6	12.6	8.0
9.0	12.6	12.6	12.6	12.6	12.6	12.6	9.0
10.0	12.6	12.6	12.6	12.6	12.6	12.6	10.0
12.0	12.6	12.6	12.6	12.6	12.6	12.6	12.0
14.0	12.6	12.6	12.6	12.6	12.6	12.6	14.0
16.0	10.7/14.6m	12.6	12.6	12.6	12.6	12.6	16.0
18.0		10.7/17.2m	10.7	11.3	11.2	11.1	18.0
20.0			9.6/19.9m	9.6	9.5	9.4	20.0
22.0				8.6	8.1	8.0	22.0
24.0				8.3/22.5m	6.6	6.8	24.0
26.0					5.8/25.2m	6.0	26.0
28.0						5.2/27.8m	28.0

※表中の太線で囲まれた部分は、ブーム等の強度によって定められた値です。

## ▶ つり荷走行時補助シーブ定格総荷重表(50tフック付き)

(単位：t)

ブーム長さ (m) 作業半径(m)	13.8	16.9	19.9	23.0	26.0	29.1	ブーム長さ (m) 作業半径(m)
5.0	12.6/5.2m	12.6/5.2m	12.6/5.7m				5.0
6.0	12.6	12.6	12.6	12.6/6.3m	12.6/6.8m		6.0
7.0	12.6	12.6	12.6	12.6	12.6	12.6/7.3m	7.0
8.0	12.6	12.6	12.6	12.6	12.6	12.6	8.0
9.0	12.6	12.6	12.6	12.6	12.6	12.6	9.0
10.0	12.6	12.6	12.6	12.6	12.6	12.6	10.0
12.0	12.6	12.6	12.6	12.6	12.6	12.6	12.0
14.0	12.6	12.6	12.6	12.6	12.6	12.6	14.0
16.0	11.5/14.6m	12.6	12.6	12.6	12.6	12.6	16.0
18.0		11.5/17.2m	11.5	12.1	12.0	11.9	18.0
20.0			10.4/19.9m	10.4	10.3	10.2	20.0
22.0				9.4	8.9	8.8	22.0
24.0				9.1/22.5m	7.4	7.6	24.0
26.0					6.6/25.2m	6.8	26.0
28.0						6.0/27.8m	28.0

※表中の太線で囲まれた部分は、ブーム等の強度によって定められた値です。

## ▶ つり荷走行時補助シーブ定格総荷重表(35tフック付き)

(単位：t)

ブーム長さ (m) 作業半径(m)	13.8	16.9	19.9	23.0	26.0	29.1	ブーム長さ (m) 作業半径(m)
5.0	12.6/5.2m	12.6/5.2m	12.6/5.7m				5.0
6.0	12.6	12.6	12.6	12.6/6.3m	12.6/6.8m		6.0
7.0	12.6	12.6	12.6	12.6	12.6	12.6/7.3m	7.0
8.0	12.6	12.6	12.6	12.6	12.6	12.6	8.0
9.0	12.6	12.6	12.6	12.6	12.6	12.6	9.0
10.0	12.6	12.6	12.6	12.6	12.6	12.6	10.0
12.0	12.6	12.6	12.6	12.6	12.6	12.6	12.0
14.0	12.6	12.6	12.6	12.6	12.6	12.6	14.0
16.0	11.7/14.6m	12.6	12.6	12.6	12.6	12.6	16.0
18.0		11.7/17.2m	11.7	12.3	12.2	12.1	18.0
20.0			10.6/19.9m	10.6	10.5	10.4	20.0
22.0				9.6	9.1	9.0	22.0
24.0				9.3/22.5m	7.6	7.8	24.0
26.0					6.8/25.2m	7.0	26.0
28.0						6.2/27.8m	28.0

※表中の太線で囲まれた部分は、ブーム等の強度によって定められた値です。

## ▶ つり荷走行時補助シーブ定格総荷重表(主フックなし)

(単位：t)

ブーム長さ (m) 作業半径(m)	13.8	16.9	19.9	23.0	26.0	29.1	ブーム長さ (m) 作業半径(m)
5.0	12.6/5.2m	12.6/5.2m	12.6/5.7m				5.0
6.0	12.6	12.6	12.6	12.6/6.3m	12.6/6.8m		6.0
7.0	12.6	12.6	12.6	12.6	12.6	12.6/7.3m	7.0
8.0	12.6	12.6	12.6	12.6	12.6	12.6	8.0
9.0	12.6	12.6	12.6	12.6	12.6	12.6	9.0
10.0	12.6	12.6	12.6	12.6	12.6	12.6	10.0
12.0	12.6	12.6	12.6	12.6	12.6	12.6	12.0
14.0	12.6	12.6	12.6	12.6	12.6	12.6	14.0
16.0	12.4/14.6m	12.6	12.6	12.6	12.6	12.6	16.0
18.0		12.4/17.2m	12.4	12.6	12.6	12.6	18.0
20.0			11.3/19.9m	11.3	11.2	11.1	20.0
22.0				10.3	9.8	9.7	22.0
24.0				10.0/22.5m	8.3	8.5	24.0
26.0					7.5/25.2m	7.7	26.0
28.0						6.9/27.8m	28.0

※表中の太線で囲まれた部分は、ブーム等の強度によって定められた値です。

## ▶ つり荷走行時補助シーブ付主ブーム定格総荷重表

(単位：t)

ブーム長さ (m) 作業半径(m)	13.8	16.9	19.9	23.0	26.0	29.1	ブーム長さ (m) 作業半径(m)
4.3	85.0	82.5	73.5/4.8m				4.3
5.0	69.7	69.7	69.2	65.8/5.4m	57.7/5.9m		5.0
6.0	57.8	57.7	57.7	57.7	57.2	53.2/6.4m	6.0
7.0	47.1	47.8	47.7	47.6	47.5	47.5	7.0
8.0	38.5	39.3	39.2	39.1	39.0	38.9	8.0
9.0	32.5	33.3	33.1	33.0	32.9	32.8	9.0
10.0	27.7	28.7	28.6	28.5	28.4	28.3	10.0
12.0	20.1	22.4	22.2	22.1	22.0	21.9	12.0
14.0	16.9/13.2m	18.2	18.0	17.9	17.8	17.7	14.0
16.0		13.2/15.8m	15.0	14.9	14.7	14.7	16.0
18.0			12.0	12.6	12.5	12.4	18.0
20.0			10.9/18.5m	10.9	10.8	10.7	20.0
22.0				9.6/21.1m	9.4	9.3	22.0
24.0					8.3/23.8m	8.1	24.0
26.0						7.3	26.0
28.0						6.8/26.4m	28.0

※表中の太線で囲まれた部分は、ブーム等の強度によって定められた値です。

## ▶ サードドラム(オプション)

### ■ サードドラム定格総荷重

- 基本的な注意事項は、P5の「定格総荷重」と同様です。
- フックのロープ掛け数は、下表を守ってください。異なったロープ掛け数にしますとフックの巻き上げ操作をおこなった時ブームが起き、ブームが後方に転倒します。

- サードドラム巻掛本数に対する最大巻上荷重とフックの質量
- サードドラム使用可能なブーム長さ(ロープ仕込長さ190mの場合)

フック 呼称	最大巻上荷重(t)						フック 質量
	1本掛	2本掛	3本掛	4本掛	5本掛	6本掛	
100t	-	-	-	44	55	66	1.73t
50t	-	22	33	44	50	-	0.85t
35t	-	22	33	-	-	-	0.70t
13.5t	-	-	-	-	-	-	0.45t
13.5t軽量	-	-	-	-	-	-	0.10t

ロープ 掛数	ブーム長さ(m)										
	13.8	16.9	19.9	23.0	26.0	29.1	32.1	35.2	38.2	41.2	44.3
6	○	○	○	○	-	-	-	-	-	-	-
5	○	○	○	○	○	○	-	-	-	-	-
4	○	○	○	○	○	○	○	○	-	-	-
3	○	○	○	○	○	○	○	○	○	○	○
2	○	○	○	○	○	○	○	○	○	○	○
1	×	×	×	×	×	×	×	×	×	×	×

○：使用可 ×：使用不可(ブームの安定により制限) -：使用不可(ワイヤロープ長さにより制限)

### ■ 主ブーム定格総荷重表(サードドラム使用)

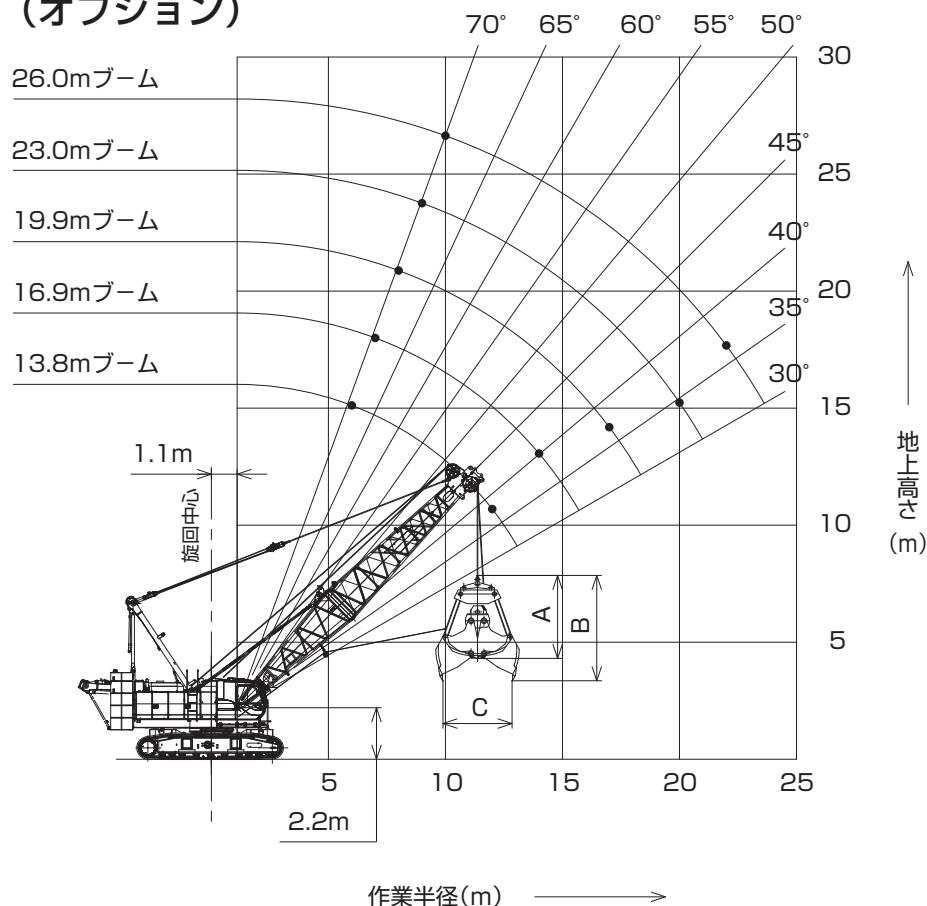
(単位：t)

ブーム長さ (m) 作業半径(m)	13.8	16.9	19.9	23.0	26.0	29.1	32.1	35.2	38.2	41.2	44.3	ブーム長さ (m) 作業半径(m)
4.3	66.0/4.3m	66.0/4.3m	66.0/4.8m									4.3
5.0	66.0	66.0	66.0	66.0/5.4m	61.5/5.9m							5.0
6.0	61.5	61.5	61.5	61.5	61.0	55.0/6.4m						6.0
7.0	51.3	51.1	51.0	50.9	50.8	50.8	44.0	44.0/7.5m				7.0
8.0	42.4	42.2	42.1	42.0	41.9	41.8	41.8	41.7	33.0	33.0/8.5m		8.0
9.0	36.0	35.9	35.7	35.6	35.5	35.5	35.4	35.3	33.0	33.0	33.0/9.1m	9.0
10.0	31.3	31.1	31.0	30.9	30.8	30.7	30.6	30.5	30.4	30.3	30.2	10.0
12.0	22.0	24.5	24.3	24.2	24.1	24.0	24.0	23.8	23.7	23.6	23.5	12.0
14.0	18.7/13.2m	20.1	19.9	19.8	19.7	19.6	19.5	19.4	19.2	19.2	19.0	14.0
16.0		14.9/15.8m	16.8	16.7	16.5	16.5	16.4	16.2	16.1	16.0	15.9	16.0
18.0			13.6	14.3	14.2	14.1	14.0	13.8	13.7	13.7	13.5	18.0
20.0			12.5/18.5m	12.5	12.4	12.3	12.2	12.0	11.9	11.8	11.6	20.0
22.0				11.1/21.1m	10.9	10.8	10.7	10.5	10.4	10.3	10.2	22.0
24.0					9.8/23.8m	9.6	9.5	9.3	9.2	9.1	9.0	24.0
26.0						8.7	8.5	8.3	8.2	8.1	8.0	26.0
28.0						8.2/26.4m	7.7	7.5	7.4	7.3	7.1	28.0
30.0							7.3/29.0m	6.8	6.7	6.6	6.4	30.0
32.0								6.3/31.7m	6.1	6.0	5.8	32.0
34.0									5.5	5.4	5.2	34.0
36.0									5.5/34.3m	4.9	4.8	36.0
38.0										4.7/37.0m	4.3	38.0
40.0											4.0/39.6m	40.0

※表中の太線で囲まれた部分は、ブーム等の強度によって定められた値です。

## クラムセル (オプション)

### 作動範囲図



### クラムセル定格総荷重表

(単位：t)

ブーム長さ (m) 作業半径 (m)	13.8	16.9	19.9	23.0	26.0
6.0	12.5				
7.0	12.5	12.5			
8.0	12.5	12.5	12.5		
9.0	12.5	12.5	12.5	11.4	
10.0	12.5	12.5	12.5	11.4	9.4
11.0	12.5	12.5	12.5	11.4	9.4
12.0	12.5	12.5	12.5	11.4	9.4
13.0		12.5	12.5	11.4	9.3
14.0		12.2	12.2	11.4	9.3
15.0			11.5	11.4	9.3
16.0			10.7	10.7	9.1
17.0			9.9	10.1	8.8
18.0				9.5	8.6
19.0				8.8	8.3
20.0				8.2	8.1
21.0					7.8
22.0					7.3

### クラムセルバケット仕様(参考)

バケット容量 (m <sup>3</sup> )	バケット質量 (t)	バケット寸法 (m)			用途
		A	B	C	
2.0	4.5	3.7	4.5	3.2	掘削
2.5	5.0	3.4	4.2	3.6	掘削
3.0	6.0	3.6	4.6	3.7	掘削

### 注

1. バケットと掘削物(内容物)の合計質量がこの定格総荷重を超えてはなりません。

計算例

クラムセル

(バケット容量) (掘削物比重) (バケット質量) (合計質量)

$$3.0\text{m}^3 \times 1.8 + 6.0\text{t} = 11.4\text{t}$$

2. 定格総荷重は安定度およびブーム強度から決まっています。旋回時にブームに横引き荷重が作用するような急加速、急減速は避けてください。特にブームの長い場合、御注意願います。



# 台船搭載 (オプション)

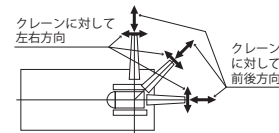
## ■クレーン

(単位：t)

ブーム長さ 作業半径(m)	13.8	16.9	19.9	23.0	26.0	29.1	32.1	35.2	38.2	ブーム長さ 作業半径(m)
4.0	60.0/4.7m									4.0
5.0	55.0	49.4/5.2m	43.5/5.9m							5.0
6.0	43.1	42.9	42.8	38.4/6.6m						6.0
7.0	36.7	36.4	36.2	36.1	34.3/7.3m	31.3/7.9m				7.0
8.0	31.8	31.5	31.4	31.2	31.0	30.9	28.2/8.6m			8.0
9.0	27.9	27.7	27.6	27.5	27.3	27.1	26.9	25.7/9.3m		9.0
10.0	23.2	24.6	24.5	24.4	24.2	24.0	23.8	23.7	23.6	10.0
12.0	16.5	18.2	19.6	19.7	19.6	19.5	19.4	19.1	19.0	12.0
14.0	13.2/13.2m	13.9	15.1	16.1	15.9	15.8	15.8	15.6	15.5	14.0
16.0		11.1/15.8m	12.0	12.9	13.3	13.2	13.1	13.0	12.8	16.0
18.0			9.7	10.5	11.1	11.3	11.2	11.0	10.9	18.0
20.0			9.1/18.5m	8.6	9.2	9.7	9.7	9.5	9.4	20.0
22.0				7.8/21.1m	7.7	8.2	8.5	8.3	8.2	22.0
24.0					6.6/23.8m	6.9	7.3	7.3	7.2	24.0
26.0						5.9	6.3	6.5	6.4	26.0
28.0						5.7/26.4m	5.4	5.6	5.7	28.0
30.0							5.0/29.0m	4.8	5.1	30.0
32.0								4.3/31.7m	4.5	32.0
34.0									3.9	34.0
36.0									3.8/34.3m	36.0

〈注〉

- ①作業半径とはクレーンの旋回中心より吊上荷重の重心までの水平距離を意味します。
- ②定格総荷重は、フックブロック、玉掛用ワイヤロープ等の吊具の重量を含んだ値です。
- ③作業時のクレーン部の傾斜角度は、水平面に対してクレーン前後方向で3°以内、クレーン左右方向で1.5°以内となるようにしてください。定格総荷重はこの条件において設定しています。
- ④上表能力はクローラを固縛した時の能力です。
- ⑤  内の定格総荷重は強度域です。



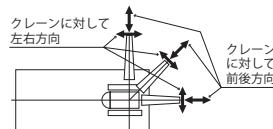
## ■クラムセル

(単位：t)

ブーム長さ 作業半径(m)	13.8	16.9	19.9	23.0	26.0	ブーム長さ 作業半径(m)
7.0	12.5					7.0
8.0	12.5					8.0
9.0	12.5	12.5				9.0
10.0	12.5	12.5	12.0/11.0m			10.0
12.0	12.5	12.5	12.0	10.3		12.0
14.0		11.7	11.4	10.3	7.5	14.0
16.0			10.4	9.5	7.5	16.0
18.0			9.9/17.0m	8.5	7.5	18.0
20.0				7.5	6.9	20.0
22.0					6.3	22.0

〈注〉

- ①バケットの単体質量は6.0tを超えてはいけません。
- ②バケットと掘削物の合計質量が定格総荷重を超えてはいけません。
- ③作業半径とは荷重状態におけるクレーンの旋回中心よりバケット重心までの水平距離を意味します。
- ④旋回時にブーム横引き荷重が作用するような急加速・急減速運転、旋回投げ捨ておよび斜め引き掘削等を行わないでください。
- ⑤作業時のクレーン部の傾斜角度は、水平面に対してクレーン前後方向で3°以内、クレーン左右方向で1.5°以内となるようにしてください。定格総荷重はこの条件において設定しています。
- ⑥上表能力はクローラを固縛した時の能力です。



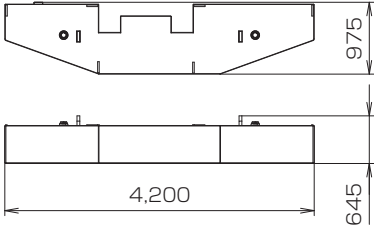
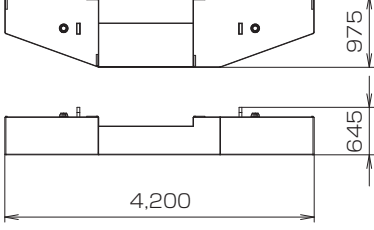
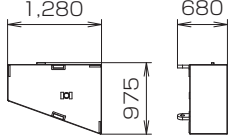
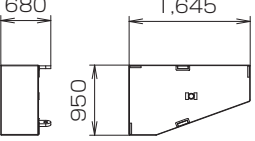
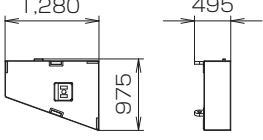
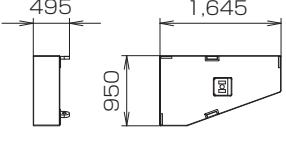
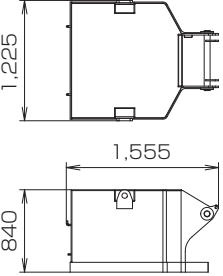
## 分解時の寸法・質量

- 記載の数値は参考値です。
- 一般公道での輸送に際しては関係法規を遵守してください。

## 本体

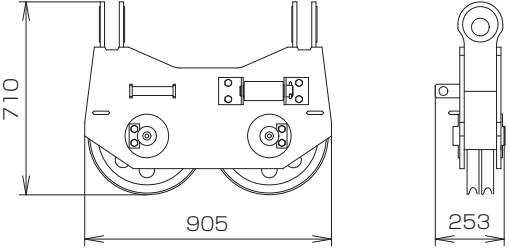
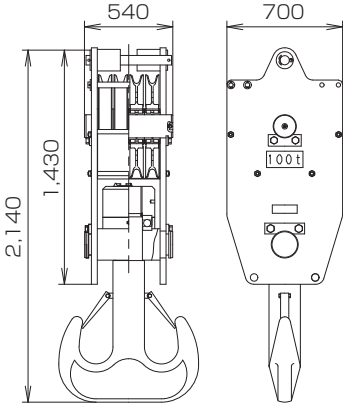
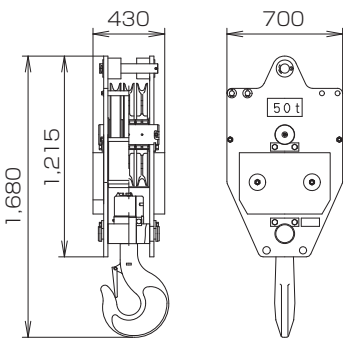
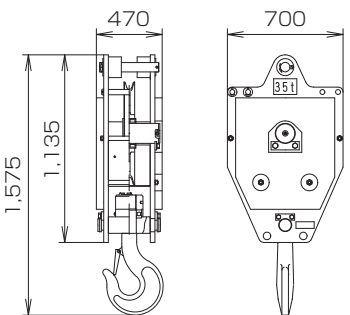
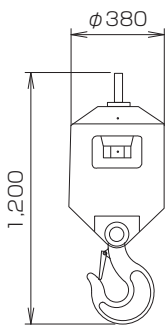
名称	寸法 mm	質量 kg
本体 ・下部ブーム ・ガントリ ・クローラ ・クレーンバックストップ ・サードウインチ ・ワイヤロープ (主巻、補巻、ブーム起状) 付		52,100
本体 ・クローラ ・サードウインチ ・ワイヤロープ (主巻、補巻ドラム) 付		47,600
本体 ・下部ブーム ・ガントリ ・サードウインチ ・ワイヤロープ (主巻、補巻、サード、ブーム起状ドラム) ・クレーンバックストップ付 ・クローラなし ・サイドステップなし		31,500
本体 ・サードウインチ ・ワイヤロープ (主巻、補巻、サードドラム) 付 ・クローラなし ・トランスリフタなし ・サイドステップなし		25,600
クローラ		10,300
カウンタウエイト (1)		9,920

※1 キャブ側にサイドステップがある場合：3,170  
両側にサイドステップがある場合：3,340

名称	寸法 mm	質量 kg
カウンタウエイト (2)		8,940
カウンタウエイト (3)		7,960
カウンタウエイト (4) L		2,350
カウンタウエイト (4) R		3,740
カウンタウエイト (5) L		1,740
カウンタウエイト (5) R		2,490
カーボディウエイト		7,250

■アタッチメント (ガイラインの質量は含まれていません)

名称	寸法 mm	質量 kg
上部ブーム		1,720
下部ブーム		1,580
3.0m (10ft) 中間ブーム		400
6.1m (20ft) 中間ブーム		670
9.1m (30ft) 中間ブーム		940
タワーバックストップ		380/片側
上部スプレッダ		300

名称	寸法 mm	質量 kg
下部スプレッド (クレーン用)		200
100tフック		1,730
50tフック		850
35tフック		700
ボールフック		450





## ▶ 標準装備品

●上下部本体
ウインチ (φ28mm、フリーフォール付、主巻／補巻)
カウンタウエイト37.1t
カーボディウエイト14.5t
900mm幅シュー
136AH/5HRバッテリー
トランスリフタ
ガントリ起伏シリンダ
電動ハンドスロットル
主補速度可変コントローラ
運転室サイドデッキ
右ガード梯子
左ガード昇降ステップ
クローラ昇降ステップ×4箇所
アンチスリップシート (ガード上面)
上部スプレッド自動格納装置
標準工具一式
工具箱
前照灯×2
バックミラー×2
ドラムミラー
ワンウェイコイル
ブームコネクピンホルダ
●運転室
エアコン
カップキーパ
ラジオ (AM/FM)
シガーライタ

間欠式ワイパ&ウインドウオッシャ (天窓／前面／前面下窓)
サンバイザ
天井ブラインド
グリーンガラス
フロアマット：布製
ブレーキペダルカバー：ゴム製
靴置きトレイ
●安全装置
過負荷防止装置 (ブーム緩停止機能付)
過負荷防止装置解除防止キー
過巻防止装置解除防止キー
マルチディスプレイ
第2過巻防止装置 (ブーム角度極限停止機能)
ブーム過巻自動停止装置 (緩停止機能付)
フック過巻自動停止装置
ブームバックストップ
乗降遮断式レバーロック
操作レバーロック (走行／主巻／補巻／ブーム起伏)
ケーブル式ドラムパウル (主巻／補巻／ブーム起伏)
中立時ネガブレーキ (主巻／補巻／ブーム起伏／走行)
サービスブレーキペダルロック (主巻／補巻)
エンジン停止時ブレーキ作動装置
油圧安全弁 (主巻／補巻／ブーム起伏／走行)
ホーン
旋回ブレーキロック
旋回ロック
旋回フラッシュ／ブザー

## ▶ オプション装備品

トラベルキット
トランスリフタ
サードドラム (φ26mm、フリーフォール付、主巻／補巻)
リーピングウインチ：ワイヤロープφ8mm
油圧式タグライン
7連バルブ
基礎作業専用モード
カウンタウエイトつりワイヤ
ガイケーブル格納ブラケット
減トン仕様 (カウンタウエイト枚数検出装置付)
台船搭載用ML
自立用敷板
フットアクセラ
ブーム起伏ペダル
揚程・深度表示装置
ドラム回転感知装置
本体傾斜計
旋回制限装置

水準器
キャブ上面ガード
サイドキャットウォーク (手すり付)
サイドキャットウォーク (手すりなし)
ガード上面手すり
定格総荷重表看板：下部ブーム腹面
後方確認カメラ
主・補ドラム監視カメラ
ブームドラム監視カメラ
ドラムライト
過負荷外部表示灯 (角型3色灯)
風速計
中立フリー／過負荷ボイスアラーム
走行／旋回ボイスアラーム
AIS補助エアコン
電動式燃料給油ポンプ
消火器
扇風機

つり上げ荷重5t以上の移動式クレーン運転には「移動式クレーン運転士免許証」、クラムセル作業には「車両系建設機械(整地ほか)運転技能講習修了証」、基礎工事には「車両系建設機械(基礎用)運転技能講習修了証」がそれぞれ必要です。

# コベルコ建機株式会社

www.kobelco-kenki.co.jp

東京本社 / 〒141-8626 東京都品川区北品川5-5-15 ☎03-5789-2111

北海道 ☎011-788-2386・宮城 ☎0223-24-1482・横浜 ☎045-834-9992

北陸 ☎076-274-1218・東海 ☎052-603-1205・近畿 ☎06-6414-2103

中国 ☎082-810-3880・九州 ☎092-410-3035

■お問い合わせは……

適用型式：BM1000G

BM1000G-1SPEC-4(仕様はお断りせずに変更することがありますのでご了承ください。)161101F  
本機のご使用にあたっては取扱説明書を必ずお読み下さい。

